

PILARRA D

Catalogo generale






**Plarad, un partner affidabile
per qualsiasi esigenza di
avvitamento dinamometrico
ad alta coppia**

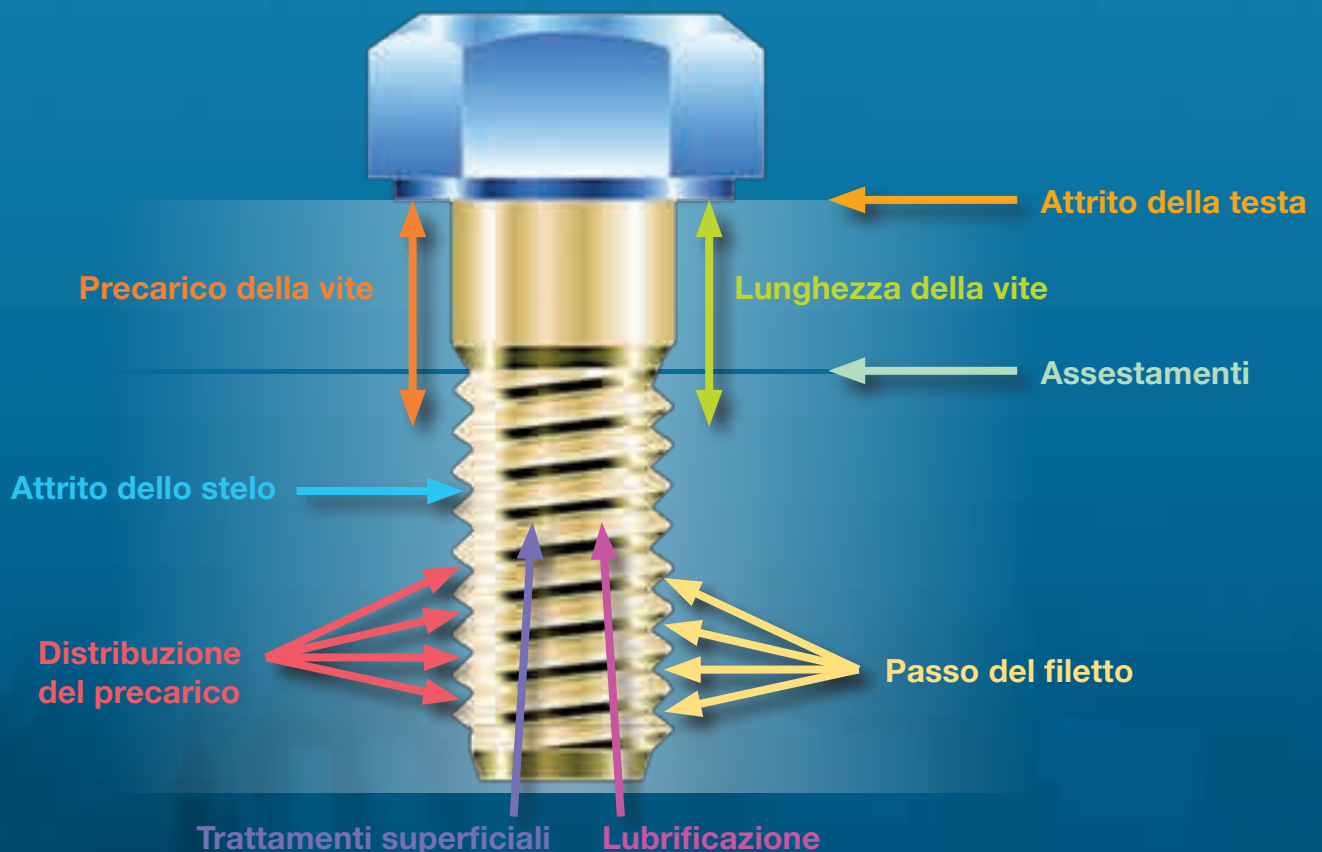
- Un solo fornitore per serraggi da 100 a 150.000Nm
- Il catalogo per l'alta coppia più completo del mercato
- Soluzioni ottimizzate e progetti custom
- Un Know-How maturato in oltre 50 anni di storia a servizio dei nostri clienti

PLARAD

Tecnologia del serraggio controllato		4
Avvitatori Dinamometrici Elettrici e Pneumatici DE · DP		6
Chiavi idrauliche con attacco quadro MSX · MX-EC		14
Chiavi idrauliche ad esagono passante FSX		20
Gruppi di Potenza oleodinamici ad alimentazione elettrica XB · IQ · Dual power · TAX		26
Tensionatori idraulici		42
Pompe oleodinamiche manuali		44
Chiavi idrauliche flottanti Serie K		46
Chiave idraulica ad altissima coppia HPR		48
Gruppi di Potenza oleodinamici ad alimentazione pneumatica X · IQ		50
Prodotti ATEX		53
Sistemi di misurazione Plarad		56
Moltiplicatori di coppia XVR · XVK		58
Soluzioni custom		60
Accessori		62
Servizi		64

Tipologia di giunzione bullonata

Molte variabili fisiche influenzano il processo di serraggio controllato. Tali caratteristiche fisiche influenzano pesantemente il risultato finale dell'avvitamento.



Le nostre soluzioni

Solamente con l'uso di attrezzature professionali e rigorosi processi di serraggio è possibile ottenere delle giunzioni bullonate sicure.

1

Serraggio a controllo di coppia

- Nella maggior parte dei casi in cui sono presenti dei bulloni, il serraggio a coppia controllata è il metodo più utilizzato.
- Con questo metodo l'attrito della testa e dello stelo influenzano pesantemente il precarico finale, risulta perciò fondamentale utilizzare attrezzature precise e processi rigorosi.
- Maggiore velocità di avvitamento.
- Questo metodo è più pratico e facile da operare.
- Qualora gli spazi siano ristretti è possibile utilizzare attrezzatura leggera e compatta.



2

Tensionamento

- Grazie all'assenza di rotazione del dado, il bullone non è sottoposto a carichi torsionali.
- Al raggiungimento del precarico richiesto, il dado può essere serrato senza alcuno stress meccanico. Il tensionamento consente di raggiungere il valore di precarico in modo diretto.
- La presenza di differenti valori di attrito non influenza il processo di tensionamento.



Il tensionatore consente di allungare il bullone fino al valore di precarico (KN) richiesto. Successivamente il dado può essere avvicinato alla base.

3

Serraggio controllato Coppia e Angolo

- Il processo di serraggio Coppia e Angolo è più preciso del semplice serraggio in coppia e consente di sfruttare il 100% del massimo precarico del bullone.
- Il processo consente di raggiungere e superare il limite di snervamento facendo lavorare il bullone in un'area in cui l'errore sulla rotazione induce un errore inferiore sul precarico rispetto ai metodi precedenti.
- Il controllo dell'angolo è effettuato in modo elettronico dalla centralina oleodinamica che effettua una precisa misurazione di portata dell'olio.
- Il metodo consente di ottenere una elevata qualità dei serraggi.
- I risultati delle operazioni di serraggio possono essere memorizzate ed utilizzate per attività di verifica e per processi di qualità.
- Il processo di controllo è effettuato senza l'ausilio di trasduttori esterni, perciò la chiave idraulica non necessita di delicati cablaggi elettrici.





PLARAD

DE – Avvitatori dinamometrici elettrici

Versione in acciaio (TSX)
o alluminio (TLX)

Cambio a due
velocità

Ridotta rumorosità, esente
da vibrazioni, soddisfa
la normativa europea
2002/44/EC HAVS
(Sindrome vibrazione
mano braccio)

Regolazione di coppia
con selettore digitale
a 99 valori

Design
ergonomico



Motore e impugnatura
disaccoppiati dalla
meccanica per
una insuperabile
maneggevolezza

Disponibili modelli con coppie fino a 12.000Nm

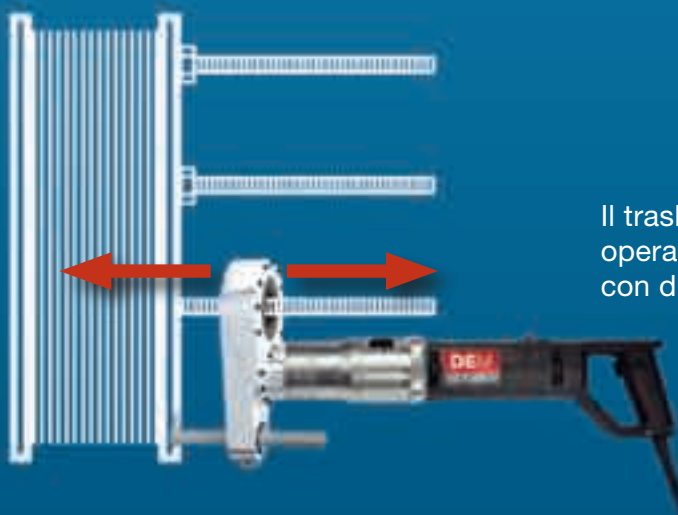
- Adatto per un uso prolungato in attività di assemblaggio, manutenzione e produzione.
- Dotato di cambio a 2 velocità per ottimizzare il rapporto velocità-coppia. Disponibile in versione con cambio manuale DEM e cambio automatico DEA.
- L'innovativa tecnologia esente da vibrazioni protegge la muscolatura e le cartilagini dell'operatore proteggendolo efficacemente dalla sindrome HAVS (Sindrome mano braccio) e rispondendo alle direttive europee sulla sicurezza.
- La massima coppia è fornita sia in avvitamento che in allentamento.

DE Accessori

DE versione Angolare: consente di operare anche in spazi limitati grazie all'altezza ridotta.

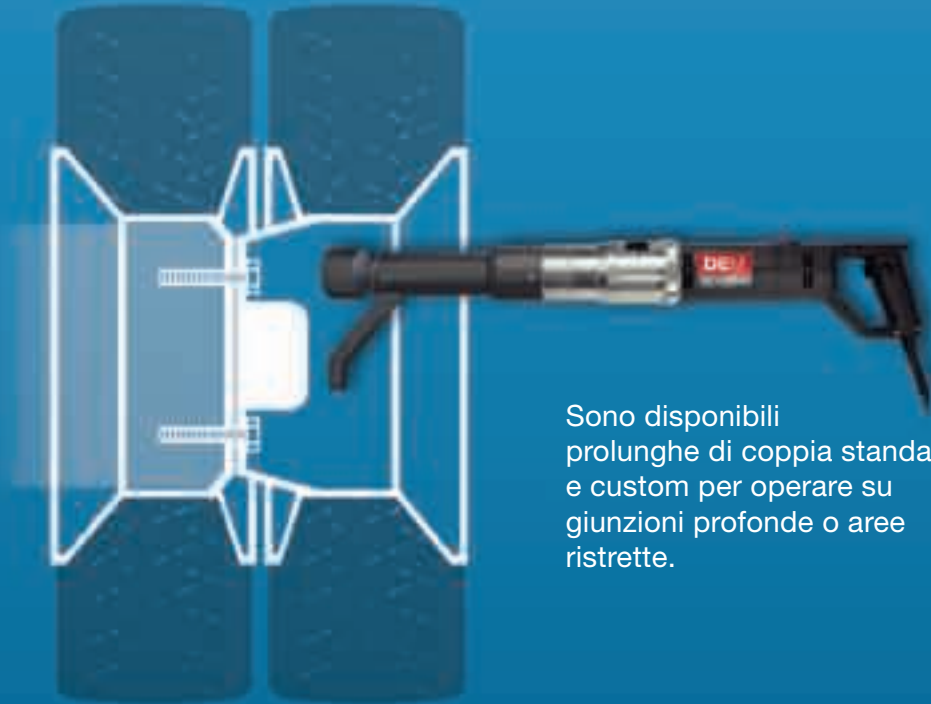


Sia l'impugnatura che il corpo meccanico sono liberi di ruotare (2 gradi di libertà).



Il traslatore di coppia consente di operare lateralmente su steli prolungati con dimensioni fino a esagono 150.





Sono disponibili
prolunghe di coppia standard
e custom per operare su
giunzioni profonde o aree
ristrette.

Modelli

Range di coppia (Nm)

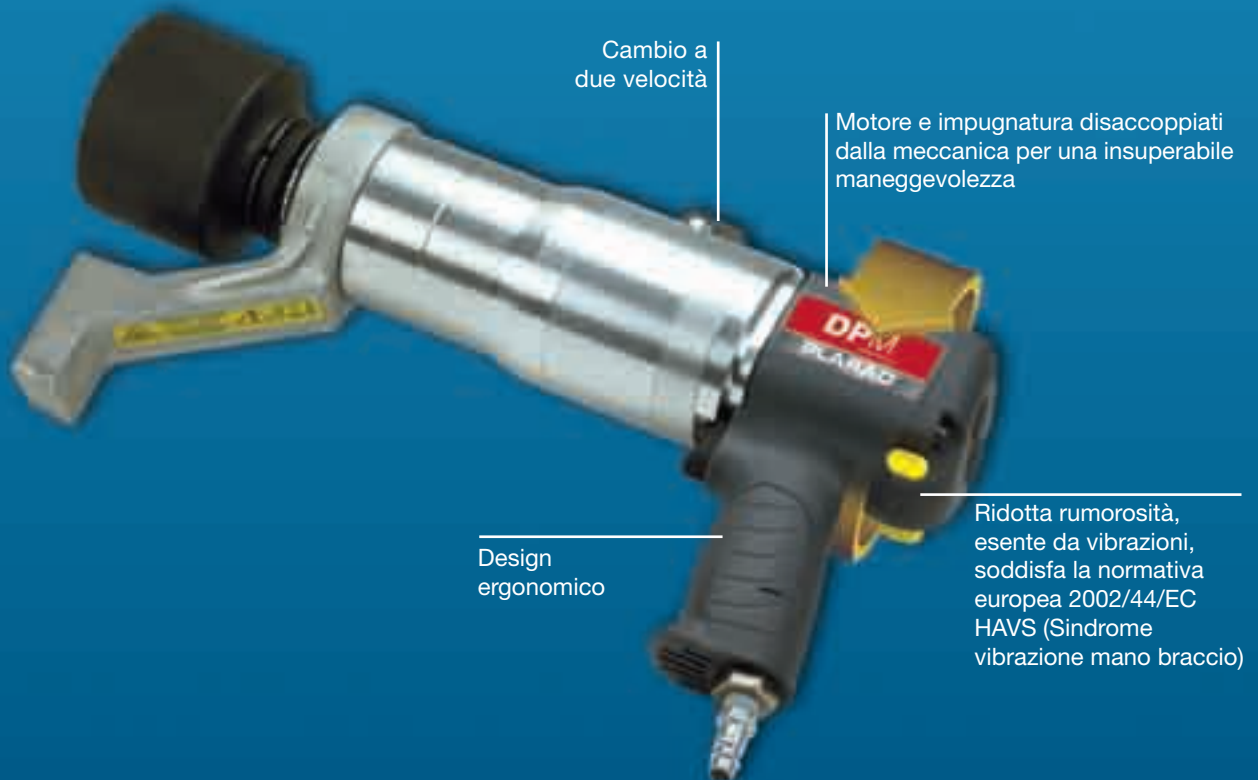
DEA/DEM 08	fino a 800
DEA/DEM 12	fino a 1.200
DEA/DEM 17	fino a 1.700
DEA/DEM 28	fino a 2.800
DEA/DEM 47	fino a 4.700
DEA/DEM 65	fino a 6.500
DEA/DEM 80	fino a 8.000
DEA/DEM 120	fino a 12.000





DP – Avvitatore dinamometrico pneumatico

Versione in acciaio (TSX)
o alluminio (TLX)



Disponibili modelli con coppie fino a 12.000Nm

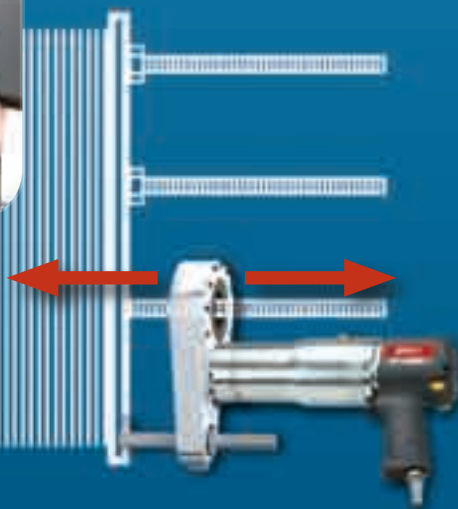
- Adatto per un uso prolungato in attività di assemblaggio, manutenzione e produzione.
- I modelli DP sono specificatamente progettati per l'utilizzo in svariati settori dove l'energia elettrica non è ammessa, compresi ambienti ATEX come Oil&Gas e miniere.
- Dotato di cambio a 2 velocità per ottimizzare il rapporto velocità-coppia. Disponibile in versione con cambio manuale DEM e cambio automatico DEA.
- L'innovativa tecnologia esente da vibrazioni protegge la muscolatura e le cartilagini dell'operatore proteggendolo efficacemente dalla sindrome HAVS (Sindrome mano braccio) e rispondendo alle direttive europee sulla sicurezza.
- La massima coppia è fornita sia in avvitamento che in allentamento.

DP Accessori

DP versione Angolare: consente di operare anche in spazi limitati grazie all'altezza ridotta.

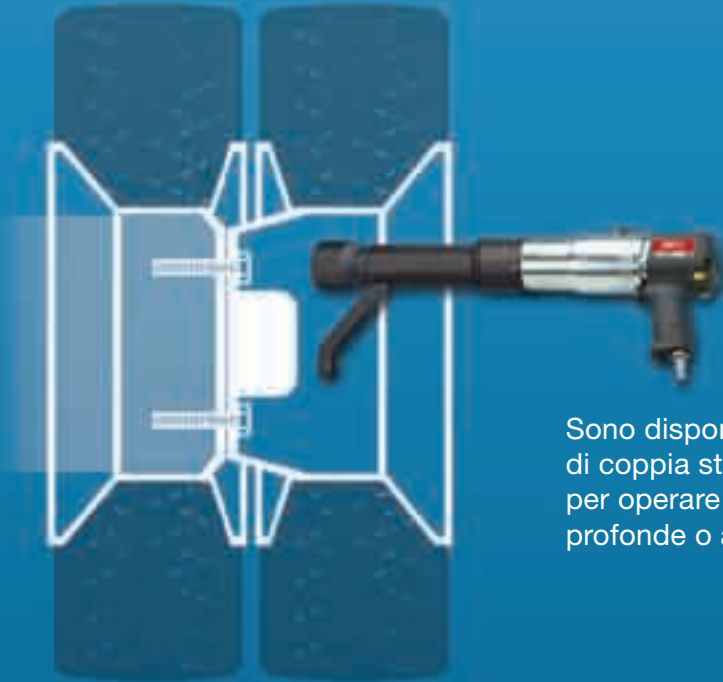


Sia l'impugnatura che il corpo meccanico sono liberi di ruotare (2 gradi di libertà).



Il traslatore di coppia consente di operare lateralmente su steli prolungati con dimensioni fino a esagono 150.





Sono disponibili prolungh
di coppia standard e custom
per operare su giunzioni
profonde o aree ristrette.

La precisa regolazione
di coppia è effettuata
tramite l'unità regolatore
di pressione 0-6Bar.



Modelli

Range di coppia (Nm)

DPA/DPM 08	fino a 825
DPA/DPM 12	fino a 1.220
DPA/DPM 17	fino a 1.750
DPA/DPM 28	fino a 2.850
DPA/DPM 47	fino a 4.700
DPA/DPM 65	fino a 6.500
DPA/DPM 80	fino a 8.000

Disponibile su richiesta fino a 12.000Nm





MSX, MX-EC – potente e versatile!



Sistema anti-blocco.
La chiave riesce a ruotare in qualsiasi posizione senza la necessità di leve di sblocco

- Elevato Ritorno dell'Investimento grazie alle superiori caratteristiche dei materiali e alla lavorazione ricavata dal pieno.
- Minore sforzo dell'operatore grazie all'altissimo rapporto potenza/peso.
- Valvola di protezione da sovrappressioni.
- Cilindro idraulico con camicia in acciaio indipendente per una maggiore durata e facilità di riparazione.
- Dimensioni compatte grazie all'unità di spinta sferica.
- Albero calettato a passo fine per una migliore precisione di coppia e assenza di blocchi.
- Disponibile anche in versione ATEX (II 2 G c II B T4) per zone 1G.
- Tecnologia con Brevetto internazionale.

Precisione e sicurezza per tutte le giunzioni bullonate



Il dispositivo a sgancio rapido consente di invertire l'albero per l'avvitamento/svitamento in pochi secondi.



Disponibile con maniglia orientabile.



Collettore idraulico con rotazione a 360°. Inclinazione 180° opzionale.

Modelli	Albero quadro	Range di coppia (Nm)
MX-EC 20 TS	1" e 3/4"	210 - 2.100
MX-EC 45 TS	1"	450 - 4.500
MX-EC 75 TS	1 1/2"	750 - 7.500
MX-EC 95 TS	1 1/2"	950 - 9.500
MX-EC 120 TS	1 1/2"	1.200 - 12.000
MX-EC 155 TS	1 1/2"	1.550 - 15.500
MX-EC 200 TS	2 1/2"	2.000 - 20.000
MSX 250 TS	2 1/2"	2.500 - 25.000
MSX 400 TS	2 1/2"	4.000 - 40.000
MSX 650 TS	3 1/2"	6.500 - 65.000



Disponibile anche in versione a semplice effetto (monotubo) per una maggiore facilità di posizionamento.





Il braccio di reazione può essere ruotato a 360° in modo facile e rapido. Il sistema di blocco di sicurezza, evita sganci accidentali e potenziali cadute del braccio.

Sistema di sgancio automatico – In caso di forze di contraccolpo (presenti negli allentamenti), il pistone si sgancia dalla leva evitandone la rottura. Il riaggancio avviene automaticamente

Corpo in alluminio robusto ma estremamente compatto e leggero

Valvola di protezione da sovrappressioni

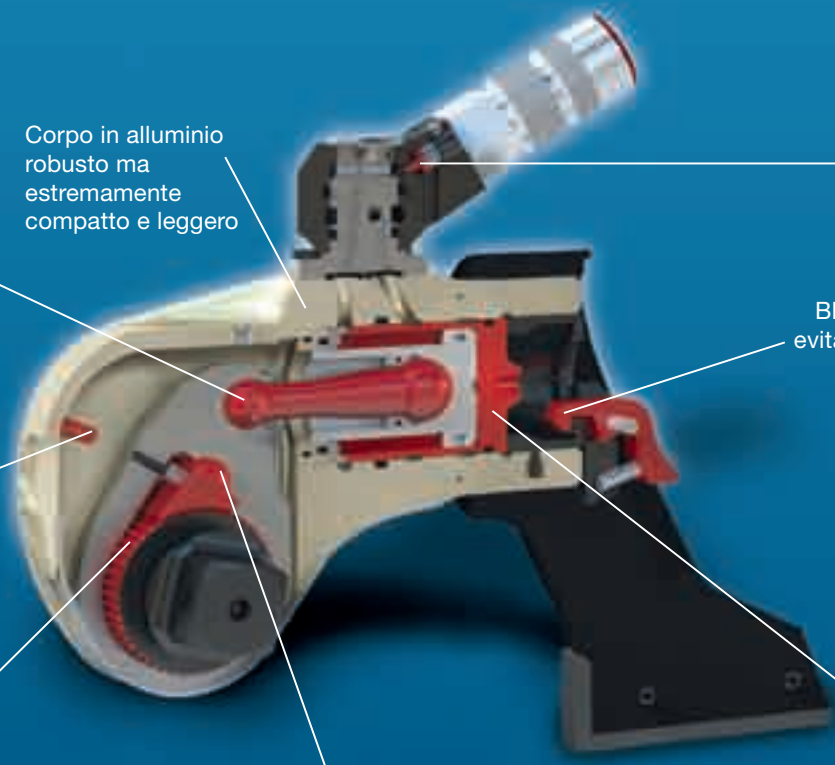
Blocco di sicurezza per evitare sganci accidentali

L'ammortizzatore integrato assorbe gli urti dovuti ai contraccolpi di svitamento

Il sistema a calettatura fine consente anche movimenti ridotti a vantaggio della precisione di coppia

Le teste sferiche del pistone garantiscono sempre una precisa spinta ortogonale sulla leva

Il cilindro di sicurezza SQS consente elevate pressioni e preserva dalle cricche il corpo della chiave



Un completo set di accessori consente di risolvere anche le applicazioni di serraggio più critiche

Bussole esagonali con attacco quadro sono disponibili in qualsiasi dimensione



Bussole prolungate

Bussole poligonali

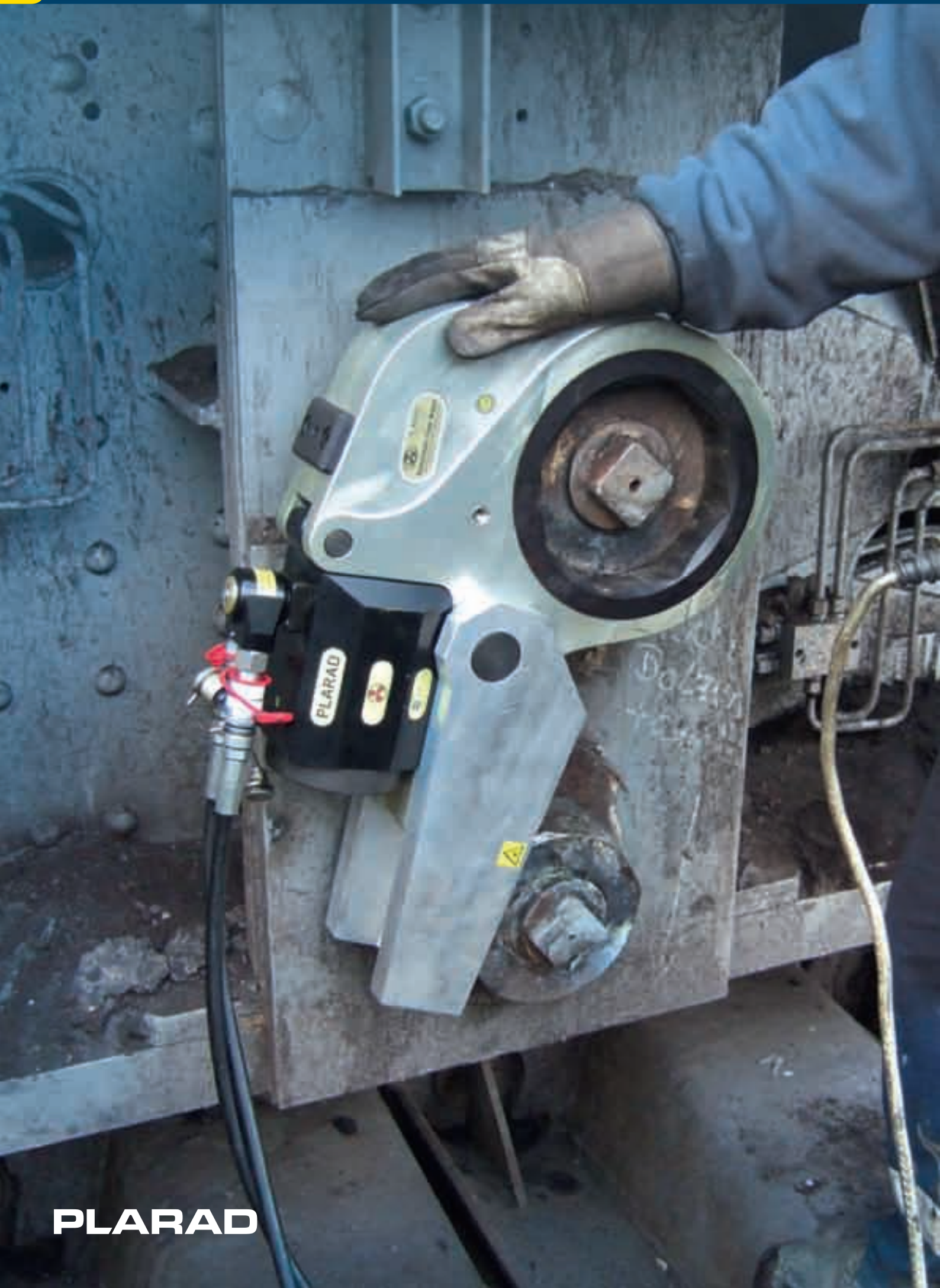
Albero con bussola integrata per serraggi in spazi limitati



Albero con attacco esagonale a brugola







FSX – Profilo slim, massima precisione!



Sistema anti-blocco.
La chiave riesce a ruotare in qualsiasi posizione senza la necessità di leve di sblocco

- Elevato Ritorno dell'Investimento grazie alle superiori caratteristiche dei materiali e alla lavorazione ricavata dal pieno.
- Minore sforzo dell'operatore grazie all'altissimo rapporto potenza/peso.
- Valvola di protezione da sovrappressioni.
- Cilindro idraulico con camicia in acciaio indipendente per una maggiore durata e facilità di riparazione.
- Dimensioni compatte grazie all'unità di spinta sferica.
- Albero calettato a passo fine per una migliore precisione di coppia e assenza di blocchi.
- Disponibile anche in versione ATEX (II 2 G c II B T4) per zone 1G.
- Disponibile anche in versione ANSI/API.
- Tecnologia con Brevetto internazionale.

La migliore soluzione per spazi ristretti e tiranti passanti



Disponibile con maniglia orientabile.



Collettore idraulico con rotazione a 360°. Inclinazione 180° opzionale.



ANSI

Disponibile anche in versione ANSI specifica per l'industria Oil&Gas.

FSX Cilindro di Spinta/Corpo	Dimensione esagono (mm)	Range di coppia (Nm)
SX-EC 1 / HSX	27 - 41	100 - 1.000
SX-EC 2 / HSX	20 - 70	250 - 2.500
SX-EC 5 / HSX	27 - 85	500 - 5.500
SX-EC 12 / HSX	50 - 120	1.200 - 12.000
SX 20 TST / HSX	55 - 145	2.000 - 20.000
SX 30 TST / HSX	95 - 145	3.000 - 30.000
SX 45 TST / HSX	120 - 185	4.500 - 45.000

SX cilindro di spinta



HSX Corpo



Sistema di sgancio automatico – In caso di forze di contraccolpo (presenti negli allentamenti), il pistone si sgancia dalla leva evitandone la rottura. Il riaggancio avviene automaticamente

Corpo in alluminio ad alta resistenza con profilo estremamente ribassato

Valvola di protezione da sovrappressioni

L'ammortizzatore integrato assorbe gli urti dovuti ai contraccolpi di svitamento

Il cilindro di sicurezza SQS consente elevate pressioni e preserva dalle cricche il corpo della chiave



Il sistema a calettatura fine consente anche movimenti ridotti a vantaggio della precisione di coppia

Le teste sferiche del pistone garantiscono sempre una precisa spinta ortogonale sulla leva

Disponibile anche in versione a semplice effetto (monotubo) per una maggiore facilità di posizionamento.



Un completo set di accessori consente di risolvere anche le applicazioni di serraggio più critiche

I robusti inserti esagonali possono essere intercambiati in pochi secondi.

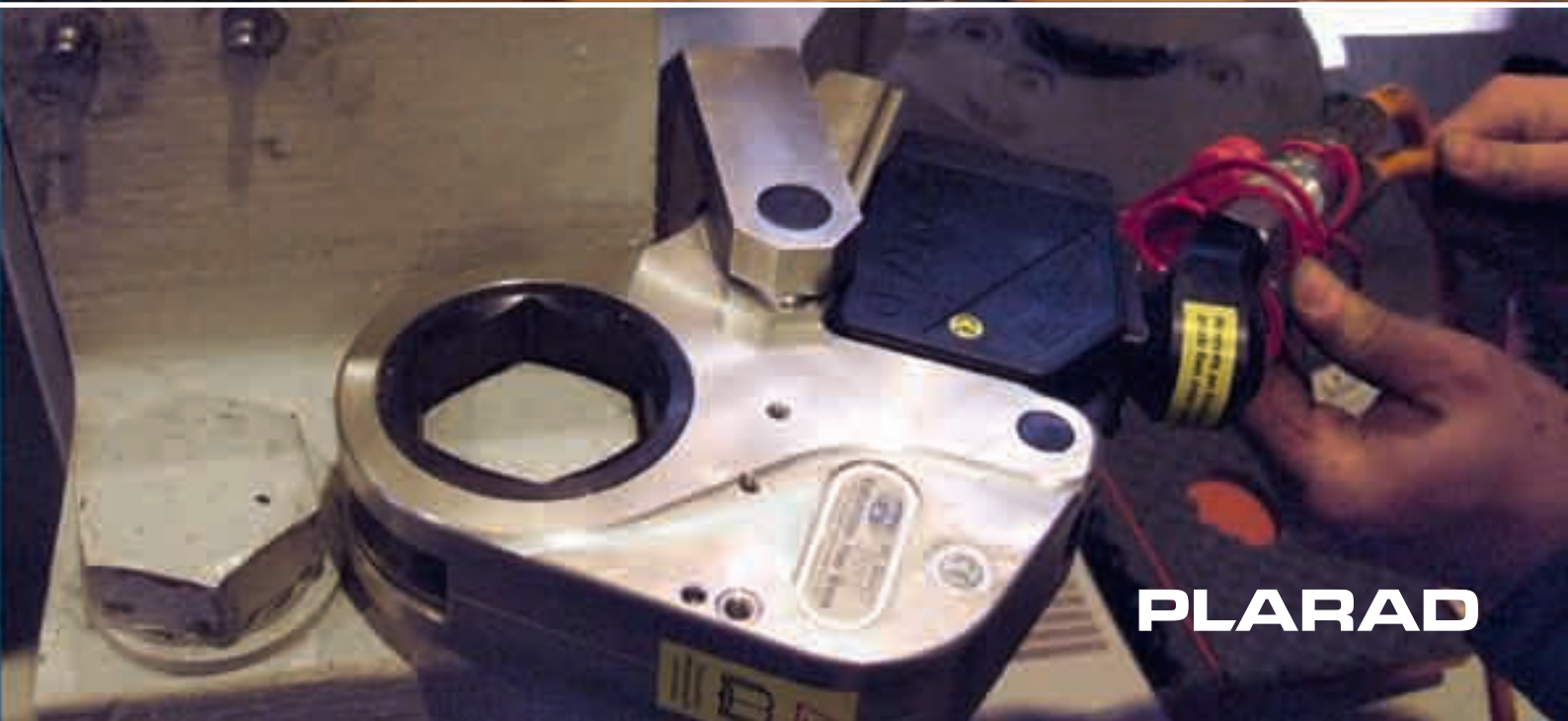


Sono disponibili bussole con attacco esagonale per il modello FSX di qualsiasi misura.



Il modello FSX può essere equipaggiato con bracci di reazione speciali per consentire sempre una perfetta e stabile reazione anche su applicazioni complesse.





Gruppi di Potenza elettrici



High-Tech

- Sistema IQ modulare e aggiornabile:
 - > Processo completamente automatico
 - > Programmazione e reportistica dei dati
 - > Avvitamento in Coppia e Coppia&Angolo
 - > Funzionalità Dual Pressure



Entry Level

- Compatte, leggere ed elevato rapporto qualità prezzo

Prestazioni

Più veloci

- Le centraline Plarad aumentano sensibilmente la produttività nei serraggi: fino a 3 volte più veloci dei prodotti concorrenti.

Più affidabilità

- L'evoluto firmware di controllo garantisce un processo di serraggio preciso e sicuro: la centralina raggiunge automaticamente la coppia richiesta senza l'intervento dell'operatore.

Più sicurezza

- Il sistema di reportistica Plarad consente di programmare le sequenze di serraggio: l'operatore eviterà perciò errori di regolazione della pressione e potrà inserire informazioni specifiche per ogni applicazione. Tutte le operazioni saranno documentate digitalmente per fini di verifica e qualità.

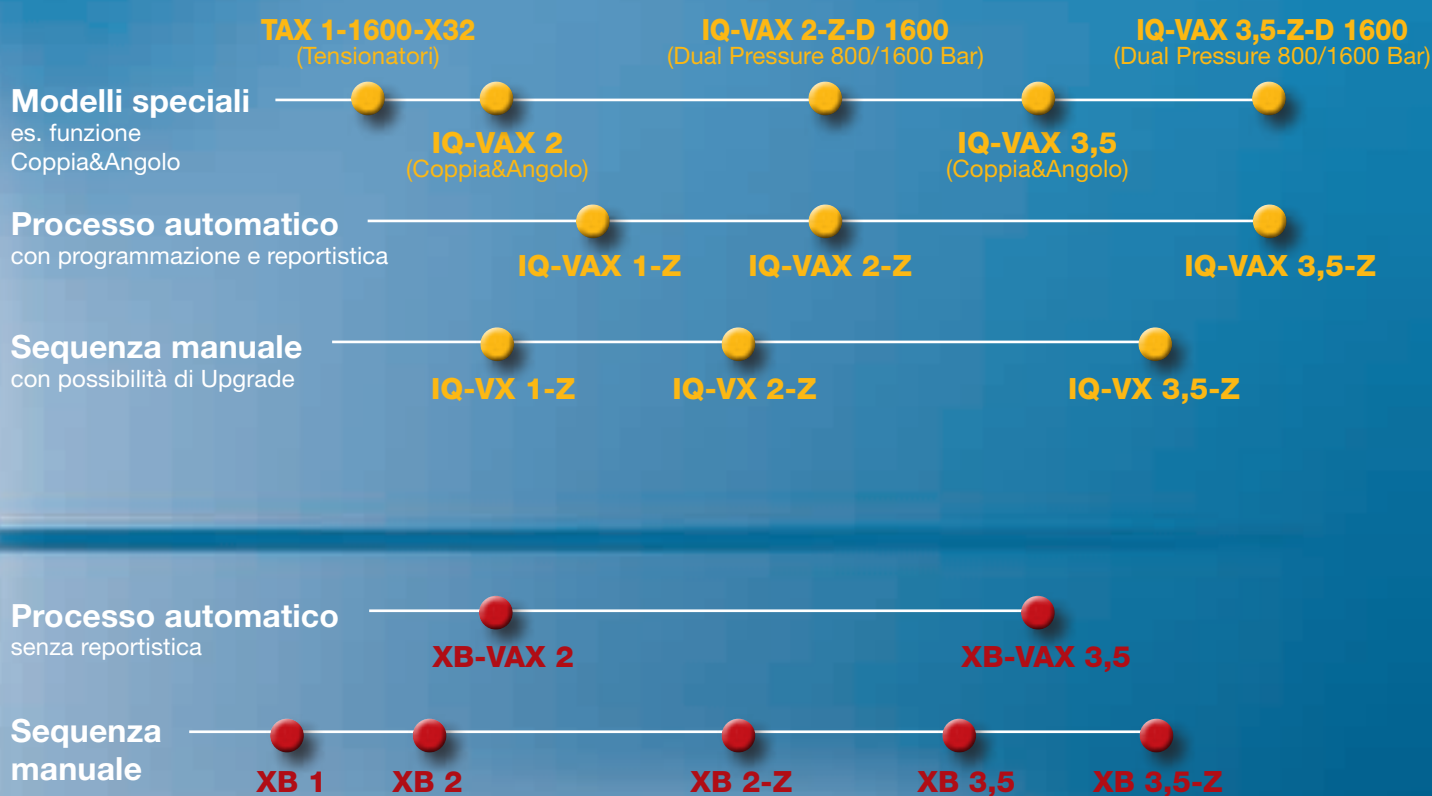
Gruppi di Potenza Plarad

10 s

Centraline concorrenti

> 30 s





Maggiore velocità

Leggera

- Elevatissimo rapporto Potenza/Peso. Il sistema brevettato a motore immerso riduce i pesi e massimizza le prestazioni.



Funzionamento senza interruzioni

- La speciale brevettato Plarad, fa sì che il calore generato dal motore venga efficacemente dissipato tramite l'olio che lo circonda, tramite il serbatoio in alluminio alettato e grazie alla ventola che investe d'aria l'intero serbatoio.



Eccezionale durata!

- L'elevata qualità progettuale unita a componenti di alto livello professionale, assicurano una lunga durata operativa.



La centralina mostrata in foto è stata utilizzata per oltre 9 anni nel settore, estremamente impegnativo, delle costruzioni eoliche.



XB Gruppi di Potenza – Entry level professionale



XB 1

- Il peso estremamente ridotto e la facile trasportabilità la rende ideale per le attività di service remote.

XB 2

- Soluzione ideale per le attività di produzione e service. Elevata velocità di serraggio.

XB 3,5

- La più veloce della serie XB. Ideale per serraggi frequenti e per chiavi idrauliche di grandi dimensioni.

Telaio di protezione
robusto ed
essenziale

800 Bar

Posizionamento
delle valvole
protetto contro
gli urti accidentali

Pratico
avvolgitore
per i cavi
elettrici

Filtro olio
facilmente accessibile
per una più facile
manutenzione

Predisposta
per attacchi
idraulici multipli

Gruppo pompa
in alluminio alleggerito



PLARAD

Modello	Portata olio	Peso *
XB 1	0,8 l/min	20 kg
XB 2	1,2 l/min	29 kg
XB 2-Z	8,0 / 1,2 l/min	31 kg
XB 3,5	3,0 l/min	33 kg
XB 3,5-Z	10,0 / 3,0 l/min	36 kg
XB-VAX 2	1,2 l/min	32 kg
XB-VAX 3,5	3,0 l/min	35 kg

I valori riportati si riferiscono ad una alimentazione di 230V/50 Hz o 400V/50 Hz. (Sono disponibili altre tensioni di alimentazione, es.110V).

* Pronta per l'uso



XB 1

Per attività di
service mobile

XB 2

Per uso
universale

XB 3,5

Per uso di
produzione







Gruppi di Potenza – Lo stato dell'arte!



I modelli di punta Plarad IQ sono caratterizzati da un sistema oleodinamico in grado di garantire una portata d'olio costante fino alle massime pressioni. La pompa doppio stadio aumenta la velocità di serraggio e riduce i tempi di avvitamento. Il firmware di bordo consente di programmare i job di lavorazione ed effettuare la reportistica delle attività.

IQ-VX

- Versione doppio stadio con firmware aggiornabile
- Può essere aggiornata alla versione automatica IQ-VAX

IQ-VAX

- Processo completamente automatico per un serraggio affidabile
- Può essere dotata di tutte le funzionalità in base alle esigenze del cliente:
 - Programmazione e reportistica
 - Sistema di controllo e misura dinamometrica
 - Funzione Coppia&Angolo

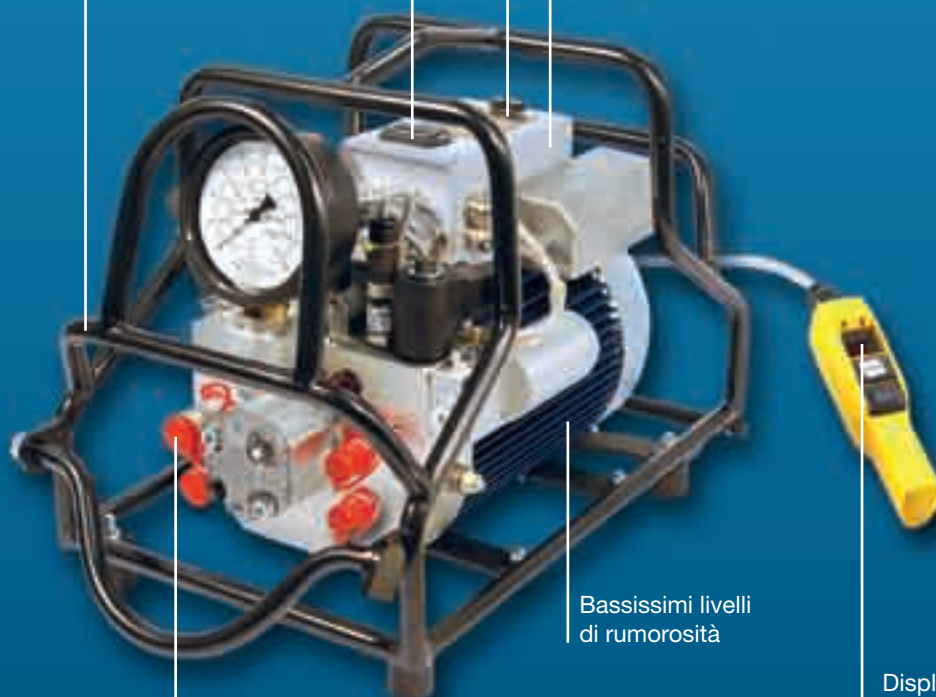
Sistema modulare

Telaio robusto con gancio per un facile trasporto

Contaore

Il microprocessore di bordo controlla costantemente i processi di serraggio e allentamento

Il sistema di serraggio completamente automatico evita all'operatore il continuo controllo del bullone



Bassissimi livelli di rumorosità

Sistema Synchro per la gestione contemporanea di più chiavi idrauliche

Display digitale: permette il controllo della pressione anche lontano dalla centralina



4

Processi di serraggio evoluti

3

Programmazione e reportistica

2

Modalità Synchro

1

Funzionalità completamente automatica

Gruppo di Potenza standard VX

Modello base

1 Funzionalità completamente automatica

- Con la semplice pressione di un tasto la centralina esegue autonomamente la sequenza idraulica, raggiunge la coppia desiderata ed effettua la spinta di controllo finale.
- Al raggiungimento della coppia richiesta, la centralina si spegne automaticamente. L'operatore non è perciò più responsabile del controllo del bullone.



2 Serraggio Sincronizzato

- Il gruppo di potenza è in grado di controllare simultaneamente due o più chiavi idrauliche.
- Il processo automatico esegue un serraggio perfettamente sincronizzato assicurando una perfetta chiusura di giunzioni parallele.



3 Programmazione e reportistica

- Per mezzo dell'unità controllo è possibile definire la lista delle lavorazioni, scegliere le modalità di avvitamento, imporre i limiti di pressione, aggiungere informazioni sull'operatore, memorizzare i risultati dei serraggi e gli eventuali errori, esportare i dati digitali per analisi e reportistica.



4 Processi di serraggio evoluti

- Lo speciale firmware di cui è dotato il gruppo di Potenza, consente di eseguire processi di serraggio in coppia e angolo senza l'ausilio di sensori esterni. Tale sistema sfrutta il 100% del carico ammissibile del bullone e riduce le tolleranze sul precarico.



Accessori opzionali



Serbatoio olio ausiliario. Maggiore riserva olio per l'utilizzo con chiavi multiple o cilindri di sollevamento.

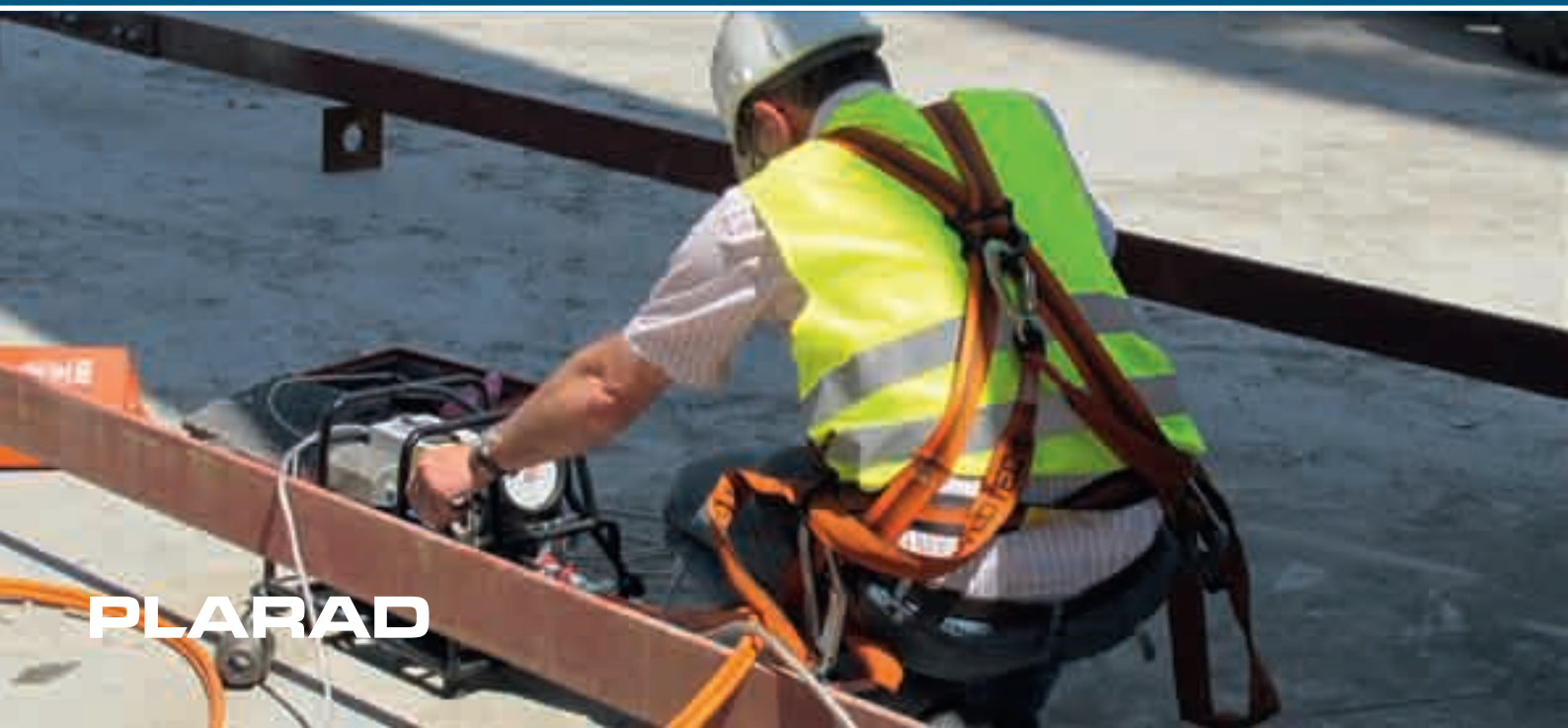


Display digitale per il controllo a distanza della pressione.

Modello	Portata olio	Peso *
IQ-VX 1-Z	5,3 / 0,75 l/min	26 kg
IQ-VX 2-Z	8,0 / 1,2 l/min	31 kg
IQ-VX 3,5-Z	10,0 / 3,0 l/min	35 kg
IQ-VAX 2	1,2 l/min	31 kg
IQ-VAX 3,5	3,0 l/min	35 kg
IQ-VAX 1-Z	5,3 / 0,75 l/min	26 kg
IQ-VAX 2-Z	8,0 / 1,2 l/min	32 kg
IQ-VAX 3,5-Z	10,0 / 3,0 l/min	36 kg
IQ-VAX 2-Z D 1600	8,0 / 1,2 l/min (a 800 Bar) 8,0 / 0,4 l/min (a 1.600 Bar)	40 kg
IQ-VAX 3,5-Z D 1600	10,0 / 1,2 l/min (a 800 Bar) 10,0 / 0,4 l/min (a 1.600 Bar)	42 kg

Per ulteriori dati tecnici si consulti il catalogo tecnico.

* Pronta per l'uso









Dual Pressure

Unico sul mercato, il gruppo di Potenza Dual Pressure può pilotare sia chiavi idrauliche che tensionatori.



Chiavi idrauliche

800 Bar



1.600 Bar
(2.100 Bar opzionale)



Tensionatori

2 in 1

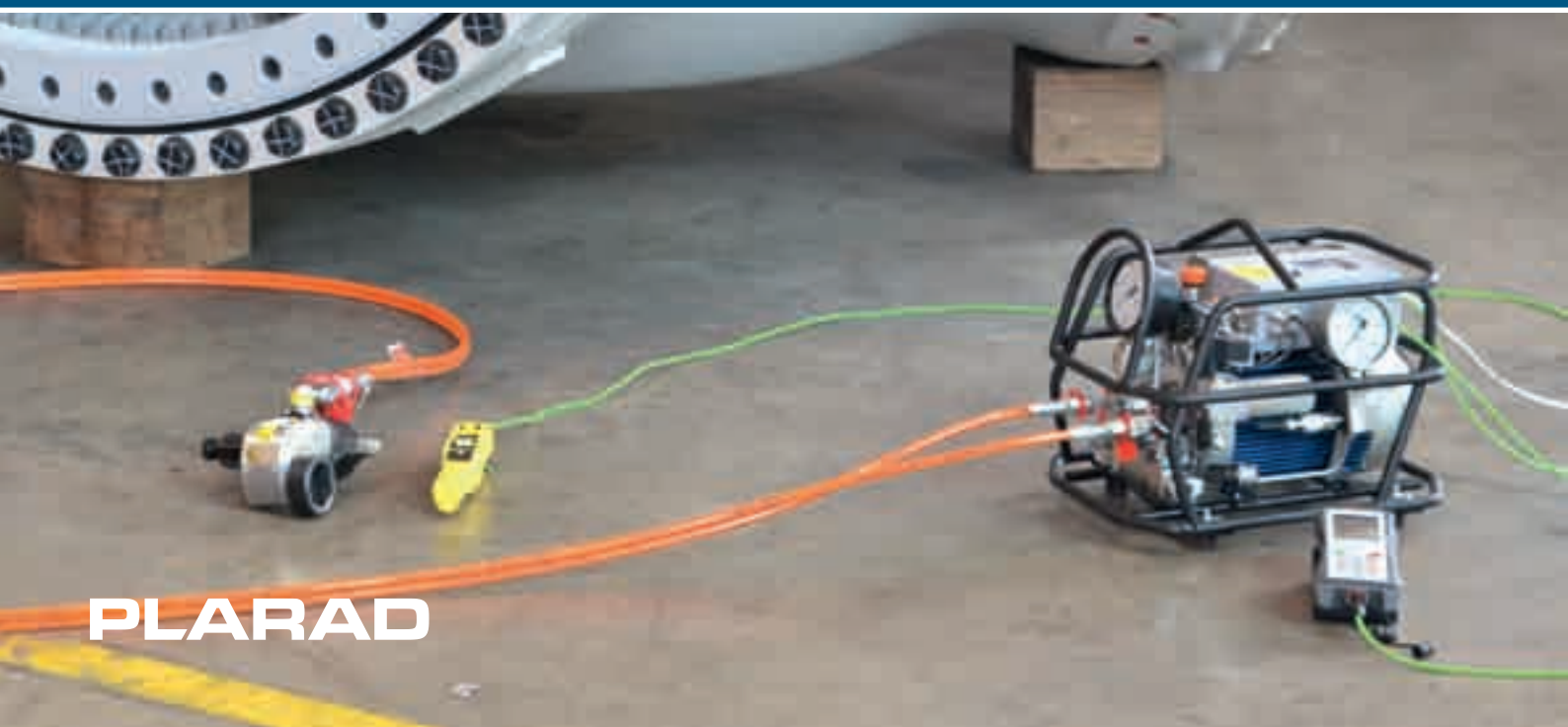
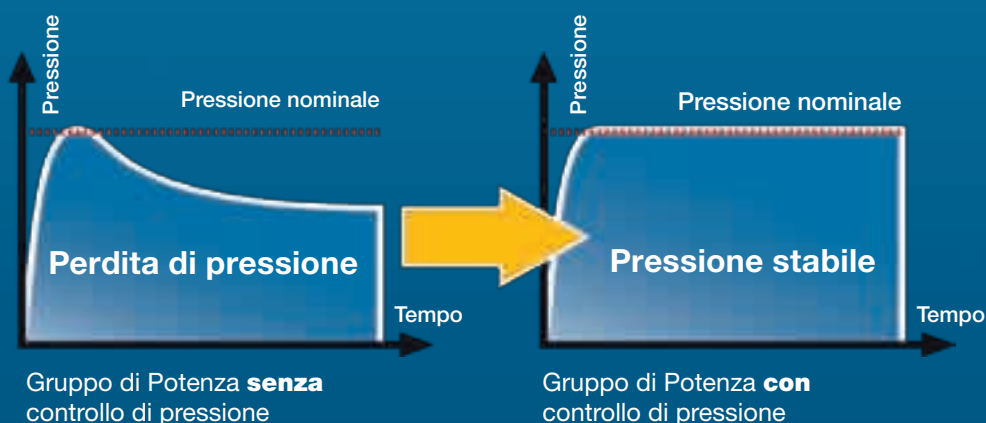
Il gruppo di Potenza Dual Pressure integra due uscite in pressione: la prima a 800 Bar per l'azionamento di chiavi idrauliche e cilindri a bassa pressione, la seconda fino a 1.600 Bar (fino a 2.100 Bar opzionale) per il controllo di tensionatori ad alta pressione. Una sola centralina, due funzionalità.

- 2 in 1 – Meno centraline, meno costi.
- Controllo della pressione sui tensionatori con repumping automatico.
- Alta affidabilità grazie al gruppo pompante a bassa pressione e al moltiplicatore di pressione.
- Il modello Dual Pressure consente di avere gruppi di potenza intercambiabili garantendone la ridondanza in caso di guasti.
- Il telecomando intelligente indica i valori di pressione e assiste l'operatore nelle fasi di tensionamento.
- Tutti gli upgrade e gli accessori della serie IQ sono disponibili anche per la versione Dual Pressure.

Sistema automatico di controllo della pressione di tensionamento

Durante il processo di tensionamento, a causa dell'alta pressione operativa, si assistono a perdite di pressione. Questo è dovuto al rilassamento dei tubi e all'assestamento delle giunzioni bullonate.

Il sistema di controllo di cui sono dotati i gruppi di Potenza Plarad, controllano costantemente il processo e in caso di perdite di pressione effettuano automaticamente il re-pumping.



PLARAD

TAX – La rivoluzione



Modello	Portata olio	Peso *
TAX 1-1600-X32	1,0/0,33 l/min	29 kg

Ulteriori dati su catalogo tecnico

* Pronta per l'uso

- **Rivoluzionario sistema API (Advanced Pressure Intensifier):** il CorePump della centralina è il noto e affidabile gruppo pompa Plarad a 800Bar mentre il moltiplicatore di pressione consente di raggiungere pressioni fino a 1.600 Bar (fino a 2.100 Bar opzionale)
- **Repumping automatico** per compensare le perdite di pressione durante le operazioni di tensionamento
- **Visualizzazione digitale della pressione e rilascio automatico della pressione**

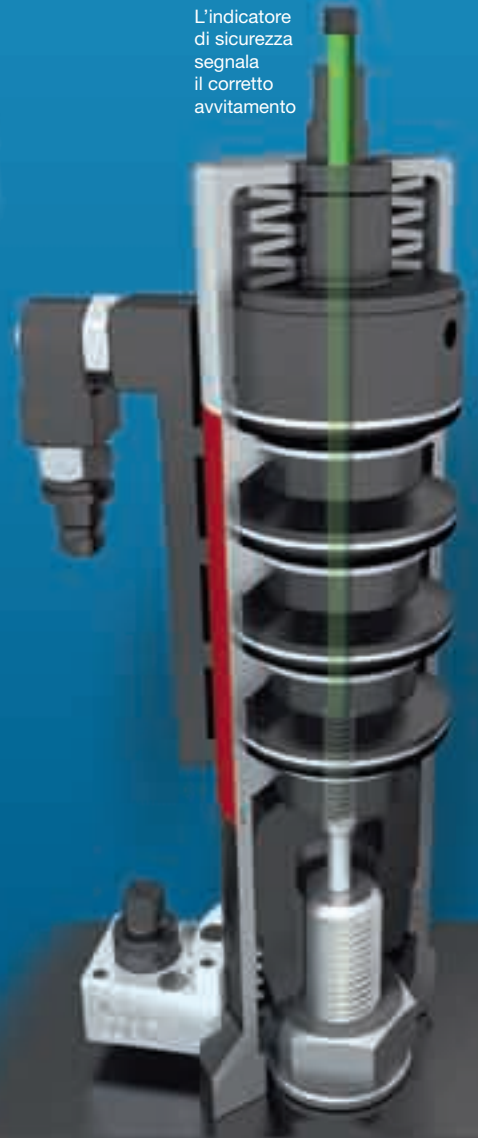
Tensionatori idraulici

**PLARAD
SAFETY**

- I bulloni possono essere tensionati senza alcuno stress torsionale
- I coefficienti di attrito non influenzano il processo
- Massima sicurezza per l'operatore grazie al sistema di segnalazione di corretto avvitamento

Il sistema integrato di verifica della profondità di avvitamento garantisce il corretto avvitamento del puller eliminando il rischio di sgancio accidentale e strappo del filetto.

L'indicatore di sicurezza segnala il corretto avvitamento

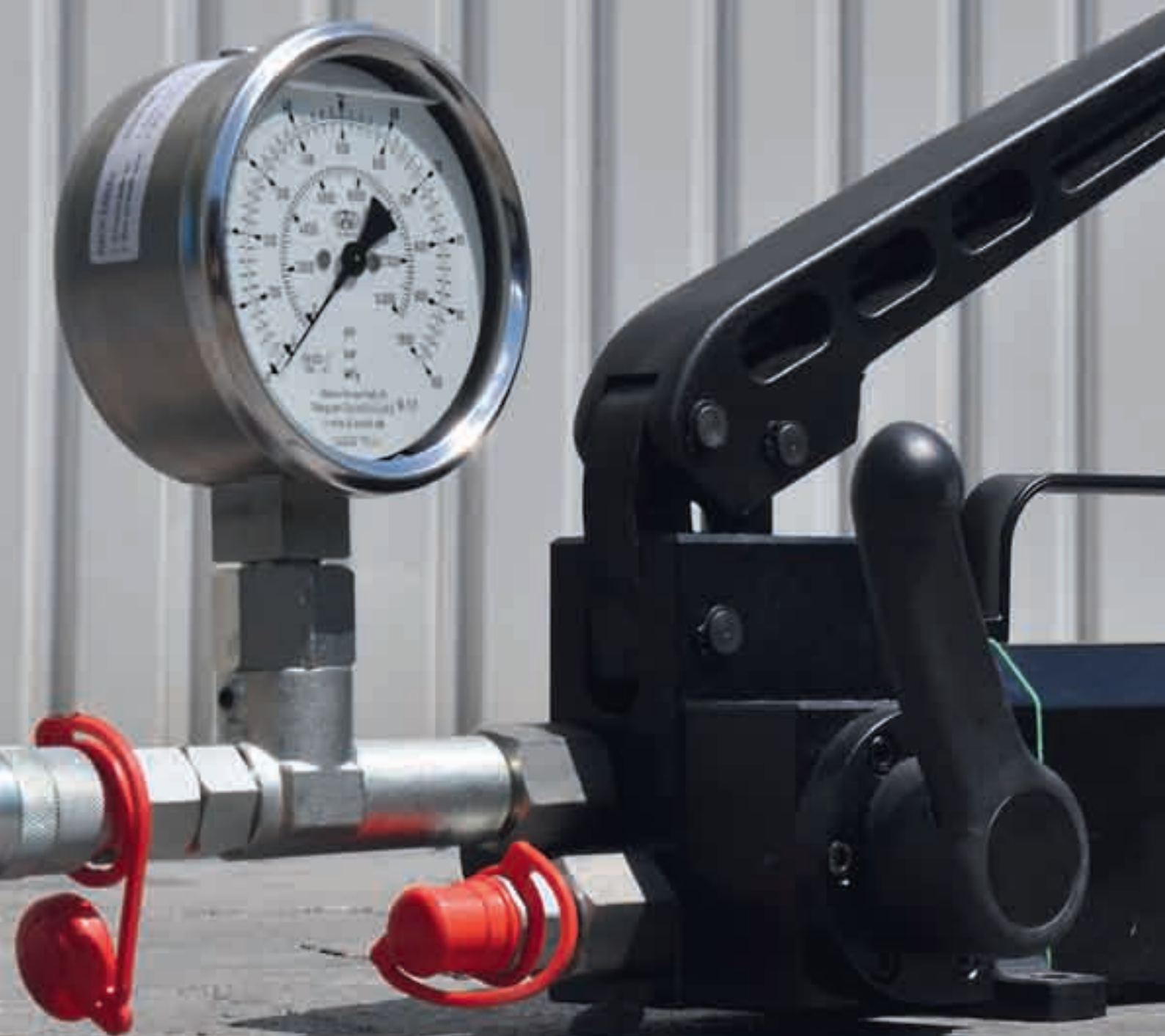


Modello singolo stadio per applicazioni Ansi Oil&Gas



Modello multistadio per spazi ristretti. Disponibili anche in versione 800Bar per l'utilizzo con centraline a bassa pressione.





PLARAD

Pompe oleodinamiche manuali



Le pompe oleodinamiche manuali Plarad sono caratterizzate da elevate portate e un peso ridotto. L'utilizzo di un telaio leggero e resistente riduce il peso complessivo di oltre il 50% rispetto alle pompe in acciaio tradizionali. Lo speciale meccanismo della leva riduce drasticamente lo sforzo dell'operatore. Il manometro di grande dimensione rende sempre facile la lettura della pressione di esercizio.

- Per usi in assenza di alimentazione elettrica e pneumatica
- Ideale per tensionatori
- Peso ridotto
- Alta portata
- 50% più leggera delle pompe tradizionali
- Massima pressione con ridotto sforzo (385N)
- Valvola di limitazione di pressione regolabile
- Maniglia di trasporto e piedi di stabilizzazione
- Disponibile nei modelli da 2 o 4 litri
- Disponibili nei modelli a 800 o 1.600 bar



Modello K



- Chiave idraulica universale per applicazioni su spazi estremamente ristretti o tiranti passanti

Teste a cricchetto fino a esagono 105

Inserti intercambiabili chiusi, aperti e richiudibili fino a esagono 150



Modello	Dimensione esagono (mm)	Range di coppia (Nm)
K 30 TF	24 - 95	300 - 3.000
K 60 TF	24 - 95	660 - 6.600
K 150 TF	27 - 110	1.100 - 11.000
K 200 TF	60 - 135	2.000 - 20.000
K 300 TF	80 - 150	3.000 - 30.000



PLARAD



HPR Coppia mostruosa!

- Adatta a giunzioni bullonate e tiranti di grandissima dimensione
- Ottimizzata per poter essere utilizzata anche negli spazi ristretti dove le chiavi idrauliche tradizionali non riescono ad entrare
- La HPR riesce ad operare con il semplice inserimento dell'anello esagonale



Gruppo di Potenza specifico per HPR (valvola a 3 vie)



Disponibili inserti e teste a cricchetto di qualsiasi misura e su specifica

Modello	Range di coppia	Dimensione esagono massimo	Peso
RE 500	da 5.000 a 50.000 Nm	185 mm 7 1/4"	34 kg
RE 1000	da 10.000 a 100.000 Nm	230 mm 9 1/8"	45 kg
RE 1500	da 15.000 a 150.000 Nm	320 mm 12"	76 kg



PLARAD



Gruppi di Potenza pneumatici



IQ VAX 2 P-Z



X 2 P-Z

I gruppi di potenza ad alte prestazioni di Plarad sono disponibili anche in versione ad alimentazione pneumatica. Questi modelli possono essere utilizzati in ambienti in cui l'energia elettrica non è ammessa come impianti Oil&Gas, zone marine o aree esplosive. Il motore pneumatico sfrutta la tecnologia a immersione d'olio che evita surriscaldamenti e garantisce una operatività senza interruzioni.

IQ VAX Pneumatica

Unica al mondo!

Plarad è fiera di presentare il modello IQ-VAX P, l'unica centralina automatica al mondo ad alimentazione pneumatica. Grazie alla batteria integrata e al microprocessore interno, la centralina è in grado di eseguire un processo di serraggio in modo automatico e può essere abbinata al dispositivo di controllo per una completa programmazione e reportistica dei dati di lavoro.



IQ VAX 2 P-Z



Per un elenco completo delle funzionalità della tecnologia IQ si veda pag.18

Modello	Portata olio	Peso
X 2 P-Z	5,3 / 0,75 l/min	31,5 kg
X 2 P-Z ATEX	5,3 / 0,75 l/min	31,5 kg
IQ-VAX 2 P-Z	7,0 / 1,6 l/min	36 kg

Per ulteriori dati tecnici si consulti il catalogo tecnico.

Conforme alla direttiva ATEX

Solo da Plarad!

Gruppo di potenza idraulico certificato ATEX

Il modello X2P-Z ATEX è certificato per poter operare in ambienti esplosivi secondo la direttiva ATEX Zona 1G. Adatta ad ambienti con energia di accensione minima di 0,082mJ.



X2P-Z

**Disponibile
anche in
versione ATEX!**





Prodotti ATEX

Le specifiche sono conformi alla direttiva macchine 98/37/EU e 94/9 EU



X 2 P-Z

Gruppi di Potenza pneumatici

II 2G ck IIB T4
-10°C ≤ Ta ≤ +50°C



FSX

Chiavi idrauliche

II 2G ck IIB T4
-10°C ≤ Ta ≤ +50°C



MX-EC

Chiavi idrauliche

II 2G ck IIB T4
-10°C ≤ Ta ≤ +50°C



DP

TorqueRunner (pneumatico)
per l'industria Oil&Gas

II 2GD c IIB T5
-10°C ≤ Ta ≤ +50°C



DP

TorqueRunner (pneumatico)
per ambienti minerari

I M2 c
-10°C ≤ Ta ≤ +50°C

Banchi di misura



I banchi di test serie PH, in abbinamento all'unità GMV2, sono la soluzione ideale per la taratura ed il controllo di attrezzature idrauliche.

- Serie PH
Range di coppia fino a 20.000 Nm
(valori superiori su richiesta)



I trasduttori della serie DRT, interfacciati con l'unità GMV2, permettono di eseguire test e misure di coppia su svariate tipologie di avvitatori rotanti.

- DRT Trasduttore rotativo
Range di coppia fino a 6.000 Nm



PTB

Il nostro laboratorio di misura è verificato e accreditato dall'Ente metrologico europeo DKD/PTB



PLARAD

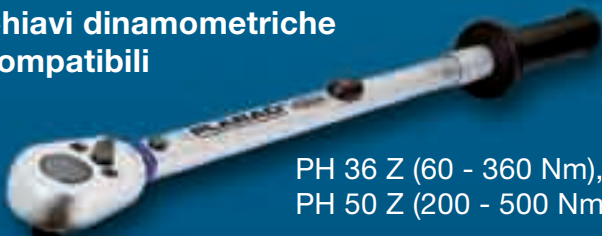


XVR/XVK – potenza portatile!

- Moltiplicatore di coppia manuale
- Ideale per attività di service in assenza di alimentazione
- Design a diametro ridotto per un facile posizionamento

Modello	Altezza (mm)	Diametro ø (mm)	Range di coppia (Nm)
XVK 15	172	81	220 - 1.700
XVR 25	302	81	440 - 2.300
XVR 35	273	81	510 - 3.600
XVR 40	238	95	560 - 4.000
XVR 65	244	114	820 - 6.200
XVR 70	302	128	980 - 6.800
XVR 90	300	172	1.780 - 8.600
XVR D 45	310	128	1.000 - 10.100

Chiavi dinamometriche compatibili



PH 36 Z (60 - 360 Nm),
PH 50 Z (200 - 500 Nm)

XVK
Moltiplicatore di coppia singolo stadio

XVR
Moltiplicatore di coppia multistadio con leva di sicurezza anti-ritorno

Maggiore flessibilità grazie al braccio di reazione mobile



Progetti speciali su misura



Traslatori di coppia

Per spazi limitati o
tiranti passanti



Speedy

Avvitatore pneumatico
ad alta velocità



XB 1

Schermatura di protezione
per gruppo di Potenza e
manometro ausiliario



Sistema di avvitamento su barre scanalate
per il pretensionamento su rinforzi in cemento armato



DE
Sistema DE simmetrico
per l'avvitamento parallelo
su testate motori



Accessori e complementi

Carrello attrezzato per una ordinata e pratica gestione delle attrezzature idrauliche

Telaio in alluminio, doppia maniglia integrata, serratura, cassetto bussole estraibile, supporto portatubi



Vasta gamma di tubi e adattatori

I tubi idraulici Plarad sono disponibili in varie misure e per pressioni fino a 3.200 Bar.





Lubrificanti



Bracci di reazione custom



Unità di rotazione
per volantini valvole

Bussole e inserti di varie misure



Supporto al cliente



Supporto e training per l'utilizzo delle attrezzature Plarad



Attrezzatura dimostrativa a disposizione del cliente



Formazione on-site sulle attrezzature Plarad

Attività di training
durante l'installazione di
una turbina eolica



Dimostrazione on-site su
basamento di torre metallica



I nostri servizi di supporto al cliente comprendono l'analisi finanziaria del vostro progetto, manuali di istruzione personalizzati, attrezzatura a noleggio, banchi di taratura, manutenzione e calibratura on-site



Controllo delle coppie di serraggio con strumentazione professionale presso gli stabilimenti del cliente

Analisi CAD 3D

Le informazioni tecniche sono raccolte tramite apposito questionario o file 2D e 3D ...



... Sulla base dei dati raccolti Plarad eseguirà una precisa simulazione e verifica tecnica per determinare la migliore soluzione al vostro problema di serraggio. In tal modo si eviteranno errori e si ridurranno i costi per errate attrezzature.

... Plarad fornisce la soluzione tecnica che garantisce il migliore risultato al minor costo.

Grazie al vasto catalogo prodotti, Plarad è in grado di scegliere la tecnologia di serraggio più adatta al cliente.



PLARAD

Formare i clienti è la nostra passione!

Plarad è convinta che i migliori risultati si raggiungono condividendo con i nostri clienti l'esperienza maturata in oltre 50 anni di attività.

La collaborazione con aziende specializzate come PSA e istituti universitari, ci permette fornire un valido supporto sia ai progettisti che agli operatori.

Seminari e corsi per i nostri clienti

● Manutenzione e riparazione delle attrezzature:

- Manutenzione periodica
- Analisi dei guasti
- Riparazione
- Regolazione, calibratura e test

● Formazione operatori:

- Teoria del serraggio
- Sicurezza degli operatori
- Uso e posizionamento delle attrezzature
- Regolazione delle attrezzature

● Corsi di formazione per istituti e università



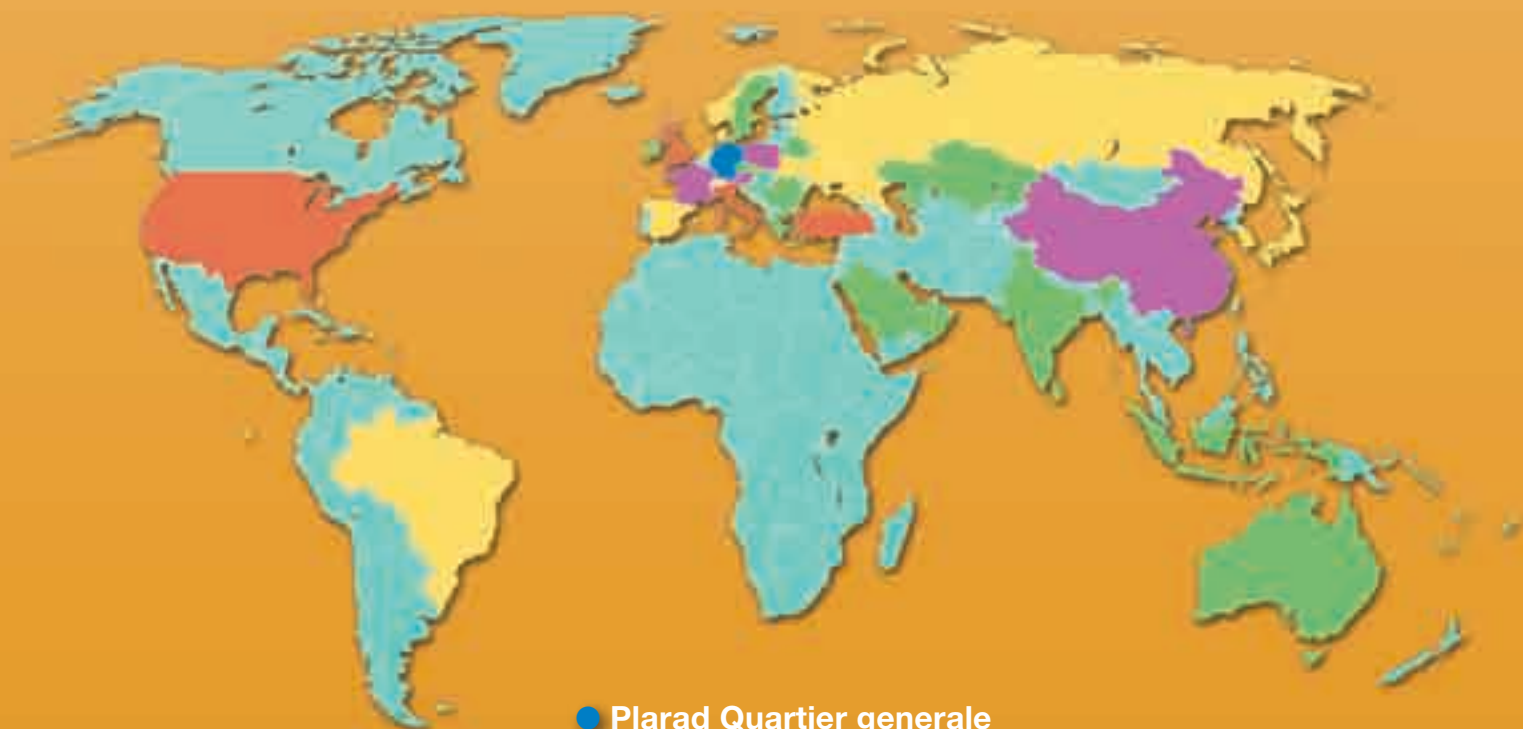




Service 24/7

Tecnici competenti sono sempre a disposizione per supportare i clienti in tutto il mondo, a qualsiasi ora

- **Supporto tecnico e di fattibilità finanziaria fornito da esperti in tutto il mondo**
- **Offriamo un service affidabile, una garanzia di parti di ricambio sempre disponibili, come pure attività di calibratura su richiesta**
- **Basta un telefonata!**
Il nostro service team 24/7 fornirà sempre risposte chiare ed esaurive



- **Plarad Quartier generale**
- **Plarad Filiali internazionali**
- **Plarad Personale diretto**
- **Plarad Distributori esclusivi**
- **Plarad Distributori**



USA

Plarad Bolting
Technologies LLC

1517 W. North Carrier Parkway, Suite 112
Grand Prairie, TX 75050-1251

Phone: +1 (469) 865 16 49
Toll-free: +1 (877) 4 PLARAD
Fax: +1 (469) 865 16 53
E-Mail: info@plarad-americas.com



UK

Plarad UK Ltd

1 Dunlop Place, Meadowhead Ind Est
Irvine, Ayrshire, KA11 5BJ · UK

Phone: +44 (0) 1294 279 843
Fax: +44 (0) 1294 312 127
E-Mail: UK@plarad.com



Italia

Plarad Italy Srl

Via della Vecchia Chimica, 10
20070 Cerro al Lambro (MI)

Tel.: +39 0298 32954
Fax: +39 0298 119173
E-Mail: italia@plarad.com
Web: www.plarad.it



Turkey

Plarad - Tork Anahtarları ve
Gerdirme Sistemleri San. Diş. Tic.
Ltd. Şti.

Tekstil Kent Ticaret Merkezi
A2 Blok, Kat: Giriş D: 22, Oruçreis
Mah. Barbaros Cad.
34220 Esenler · İstanbul

Phone: +90 (0) 212-659 77 76
Fax: +90 (0) 212-659 77 81
E-Mail: plarad-tork@plarad.com



China

Plarad Office Beijing

Maschinenfabrik Wagner
Representative Office Beijing
Room 1409 Huashang Building,
No 2 Yan Jing Xi Li Chaoyang District

Phone: +86 (0) 10 872 16 001
Fax: +86 (0) 10 872 16 002
E-Mail: info-china@plarad.com



PLARAD[®]
Torque & Tension Systems



Maschinenfabrik Wagner GmbH & Co. KG
Birrenbachshöhe · D-53804 Much · Germany

Tel. national: (02245) 62 – 0
Fax national: (02245) 62 – 66

Phone international: +49 (0)2245 62 – 10
Fax international: +49 (0)2245 62 – 22

E-Mail: info@plarad.com
Web: www.plarad.com